

Konvektomat elektrický nástřík dotykový barevný levé dveře 7x GN 1/1

Model	Sap kód	00038568
MPDN 0711 EL	Skupina artiklů	Konvektomaty



- Typ vývinu páry: Nástřík
- Počet GN / EN zařízení: 7
- Velikost GN / EN zařízení [mm]: GN 1/1, EN 600x400
- Hloubka GN zařízení [mm]: 65
- Typ ovládání: Dotykové
- Velikost displeje: 7"
- Řízení vlhkosti: Ano, nepřímé měření
- Delta T tepelná úprava: Ano
- Více úrovně vaření: Program zásuvů - řízení tepelné úpravy pro každý pokrm zvlášť
- Konstrukce dveří: Odvětrávané bezpečnostní dvojitě sklo, rozebiratelné pro snadné čištění

Sap kód	00038568	Typ vývinu páry	Nástřík
Šířka netto [mm]	907	Počet GN / EN zařízení	7
Hloubka netto [mm]	752	Velikost GN / EN zařízení [mm]	GN 1/1, EN 600x400
Výška netto [mm]	823	Hloubka GN zařízení [mm]	65
Hmotnost netto [kg]	105.00	Typ ovládání	Dotykové
Příkon elektrický [kW]	9.600	Velikost displeje	7"
Napájení	400 V / 3N - 50 Hz		

Technický list

Technický výkres



Konvektomat elektrický nástřík dotykový barevný levé dveře 7x GN 1/1

Model

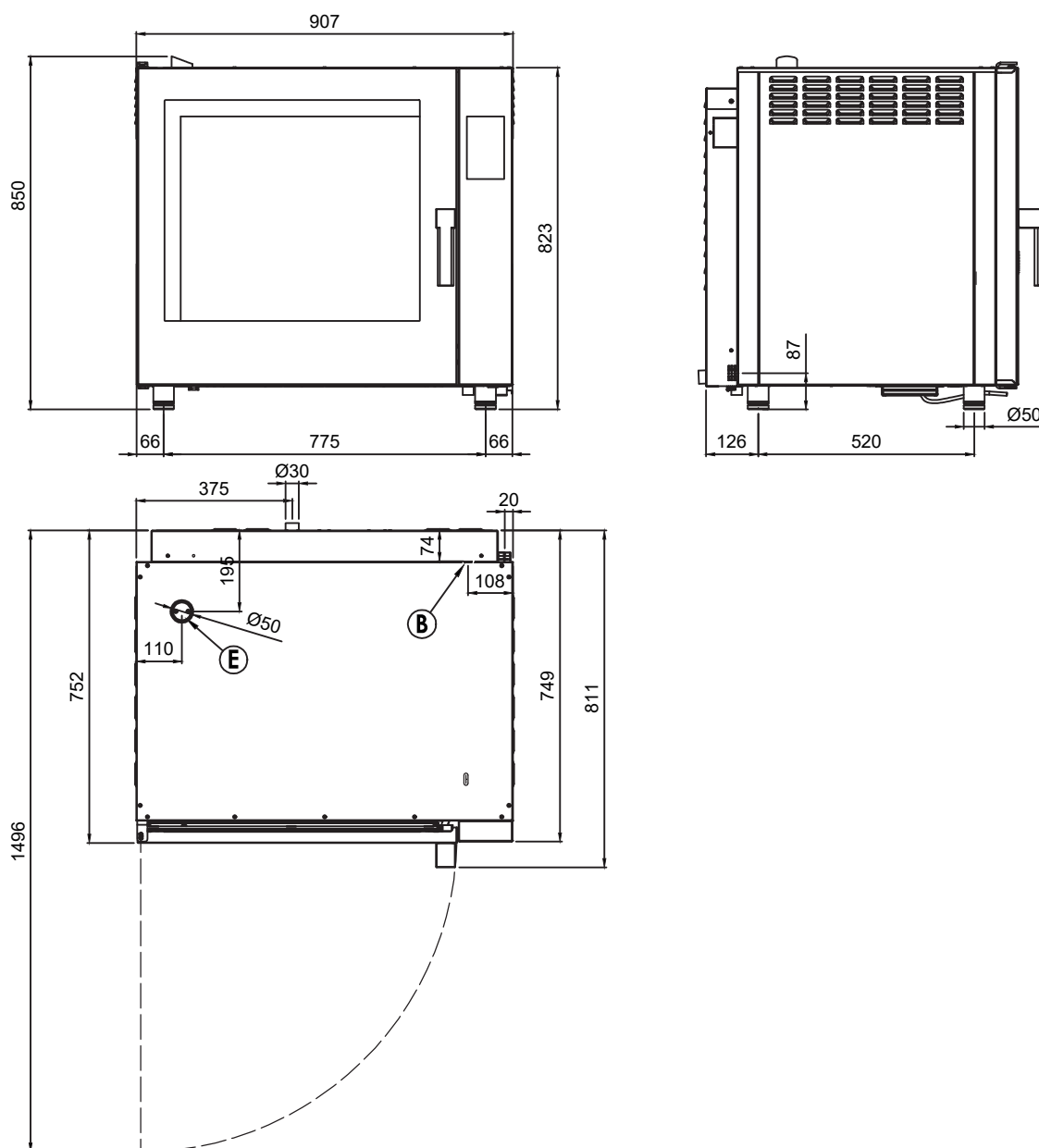
Sap kód

00038568

MPDN 0711 EL

Skupina artiklů

Konvektomaty



Konvektomat elektrický nástřík dotykový barevný levé dveře 7x GN 1/1

Model	Sap kód	00038568
MPDN 0711 EL	Skupina artiklů	Konvektomaty

1 **Systém rychlé ventilace komory**

rychlé odvětrání pachů
– úspora času a nákladů

2 **Dvojitě prosklené větrací dveře (panely lze otevřít)**

snadné čištění a mytí
– usnadnění lidské práce a síly - spokojenější personál

3 **Osvětlení varné komory LED**

přehled uvnitř konvektomatu
– úspora času a nákladů, když neotevíráme konvektomat, neuniká horký vzduch

4 **Varná komora AISI 304 s vyklenutými rohy**

snadné čištění a mytí
– usnadnění lidské práce a síly - spokojenější personál

5 **Výškově nastavitelné nožičky**

variabilita provozu
– možnost nastavení výšky

6 **Ovládání pomocí přehledného displeje**

jednoduchost
– úspora času; usnadnění lidské práce a síly - spokojenější personál

7 **Vozík**

vaří a manipuluje se až s 20 GN najednou
– nízké náklady na provoz, úspora času i nákladů

8 **Přednastavené programy vaření**

možnost ovládání 9 fází vaření pro každou z nich
– úspora času a nákladů

9 **Režim vaření „One Touch“**

okamžité spuštění cyklu vaření „jedním dotykem programu“
– úspora času a nákladů

10 **Easy service**

možnost vaření různých pokrmů v jednom čase
– úspora času a nákladů

11 **Super Steam**

možnost nastavení 2 úrovní vlhkosti
– chutné vyvážené pokrmy

12 **Funkce Hold**

možnost udržování teploty pokrmů, okamžité podávání
– úspora času a nákladů

13 **Regenerační funkce**

regenerace pokrmů
– chutné a hodnotnější jídlo, pěkný vzhled pokrmu,

14 **Rack control**

možnost podávání všech pokrmů v jeden čas na jednom místě
– úspora času a nákladů

Konvektomat elektrický nástřík dotykový barevný levé dveře 7x GN 1/1

Model	Sap kód	00038568
MPDN 0711 EL	Skupina artiklů	Konvektomaty

1. Sap kód:

00038568

2. Šířka netto [mm]:

907

3. Hloubka netto [mm]:

752

4. Výška netto [mm]:

823

5. Hmotnost netto [kg]:

105.00

6. Šířka brutto [mm]:

940

7. Hloubka brutto [mm]:

900

8. Výška brutto [mm]:

878

9. Hmotnost brutto [kg]:

125.00

10. Typ spotřebiče:

Elektrické zařízení

11. Příkon elektrický [kW]:

9.600

12. Napájení:

400 V / 3N - 50 Hz

13. Materiál:

AISI 304

14. Vnější barva zařízení:

Nerezové

15. Nastavitelné nožičky:

Ano

16. Řízení vlhkosti:

Ano, nepřímé měření

17. Stohovatelnost:

Ano

18. Typ ovládání:

Dotykové

19. Doplnující informace:

možnost reverzního otevírání dveří – klika na pravé straně (nutné specifikovat při objednávce)

20. Typ vývinu páry:

Nástřík

21. Komínek pro odtah vlhkosti:

Ano

22. Velikost displeje:

7"

23. Delta T tepelná úprava:

Ano

24. Sjednocené dokončení pokrmů EasyService:

Ano

25. Vaření přes noc:

Ano

26. Více úrovně vaření:

Program zásuvů - řízení tepelné úpravy pro každý pokrm zvlášť

Konvektomat elektrický nástřík dotykový barevný levé dveře 7x GN 1/1

Model	Sap kód	00038568
MPDN 0711 EL	Skupina artiklů	Konvektomaty

27. Nízkoteplotní tepelná úprava:

od 50 °C

28. Zastavení ventilátoru:

Přerušení chodu při otevření dveří, nebrzděný

29. Typ osvětlení:

LED osvětlení ve dveřích, na jedné straně

30. Materiál a tvar komory:

AISI 304, se zaoblenými rohy pro snadné čištění

31. Reverzibilní ventilátor:

Ano

32. Funkce udržovací skříně:

Ano

33. Standardní výbava k zařízení:

1-bodová sonda

34. Materiál tělesa:

Incoloy

35. Sonda:

Ano

36. Sprcha:

Ruční (volitelná)

37. Rozteč mezi zásuvy [mm]:

74

38. Funkce uzení:

Ano

39. Vnitřní osvětlení:

Ano

40. Nízkoteplotní tepelná úprava:

Ano

41. Počet rychlostí ventilátoru:

3

42. Počet programů:

1000

43. USB port:

Ano, pro nahrání receptů a aktualizaci firmware

44. Konstrukce dveří:

Odvětrávané bezpečnostní dvojitě sklo, rozebiratelné pro snadné čištění

45. Počet přednastavených programů:

100

46. Počet kroků receptu:

9

47. Minimální teplota zařízení [°C]:

50

48. Maximální teplota zařízení [°C]:

300

49. Typ ohřevu zařízení:

Kombinace páry a horkého vzduchu

50. HACCP:

Ano

51. Počet GN / EN zařízení:

7

52. Velikost GN / EN zařízení [mm]:

GN 1/1, EN 600x400

53. Hloubka GN zařízení [mm]:

65

54. Průřez vodičů CU [mm²]:

2

Konvektomat elektrický nástřík dotykový barevný levé dveře 7x GN 1/1

Model	Sap kód	00038568
MPDN 0711 EL	Skupina artiklů	Konvektomaty

55. Jmenovitý průměr potrubí:

DN 50

56. Přípojka na vodu:

3/4"